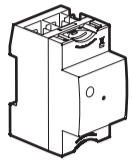


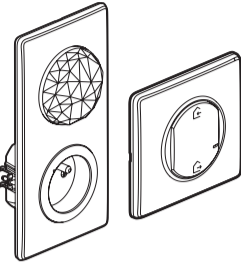
Nécessite l'installation préalable d'un pack de démarrage connecté "... with Netatmo".

Module Control

Prise Control et Commande générale sans fil Départ/Arrivée



Ou



Composition du pack :

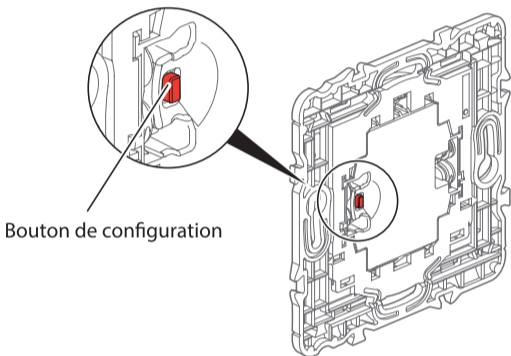
Commande d'éclairage sans fil, sans pile

Adhésif x2

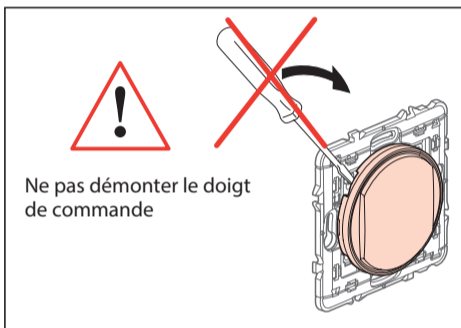
ON/OFF (2 appuis rapides --> OFF)

ON/OFF (2 appuis rapides --> OFF)

Bande de fréquences : 2,4 à 2,4835 GHz
 Niveau de puissance : < 100 mW



Bouton de configuration

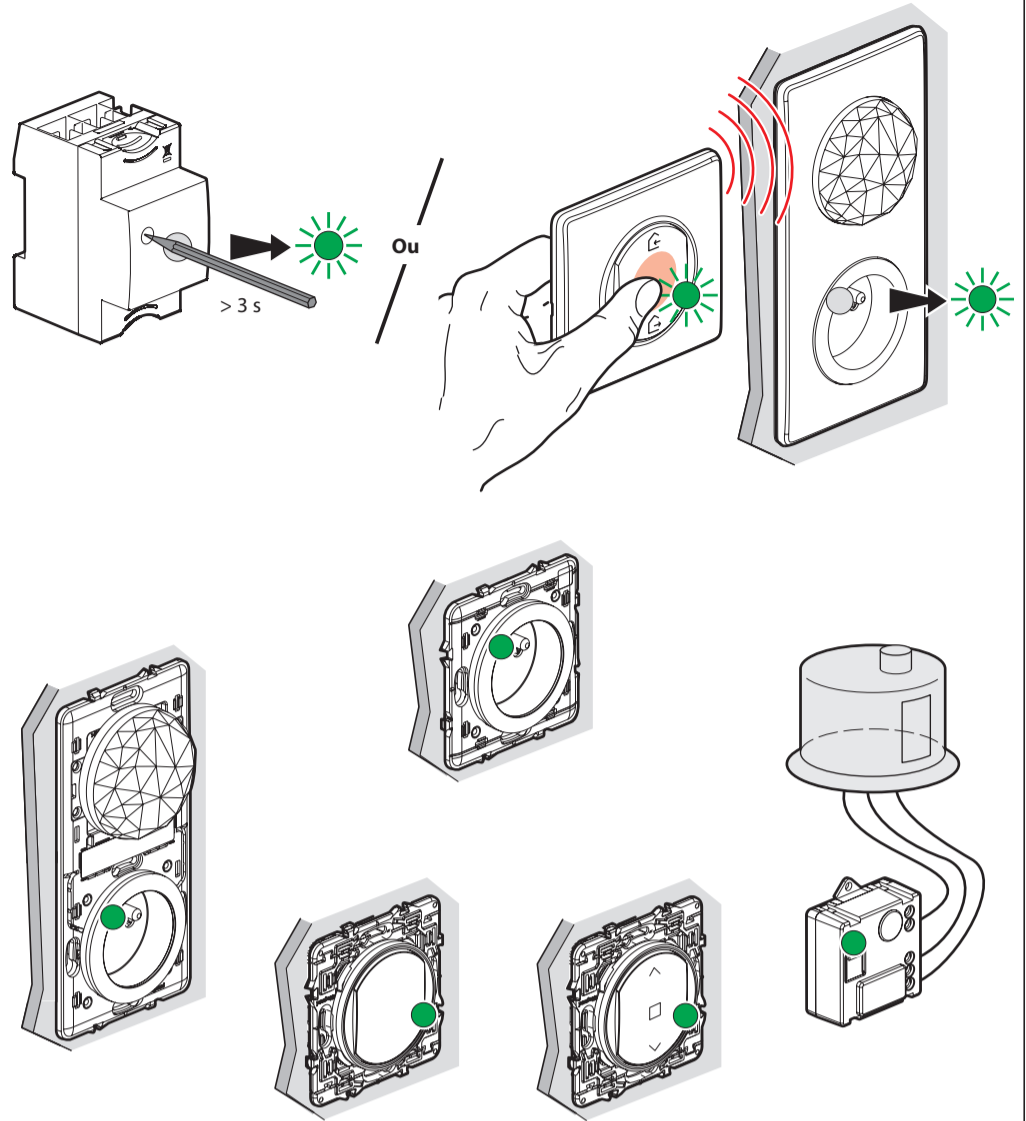


Ne pas démonter le doigt de commande

LE12380AA-FR

① Démarrez la configuration de la commande sans fil, sans pile

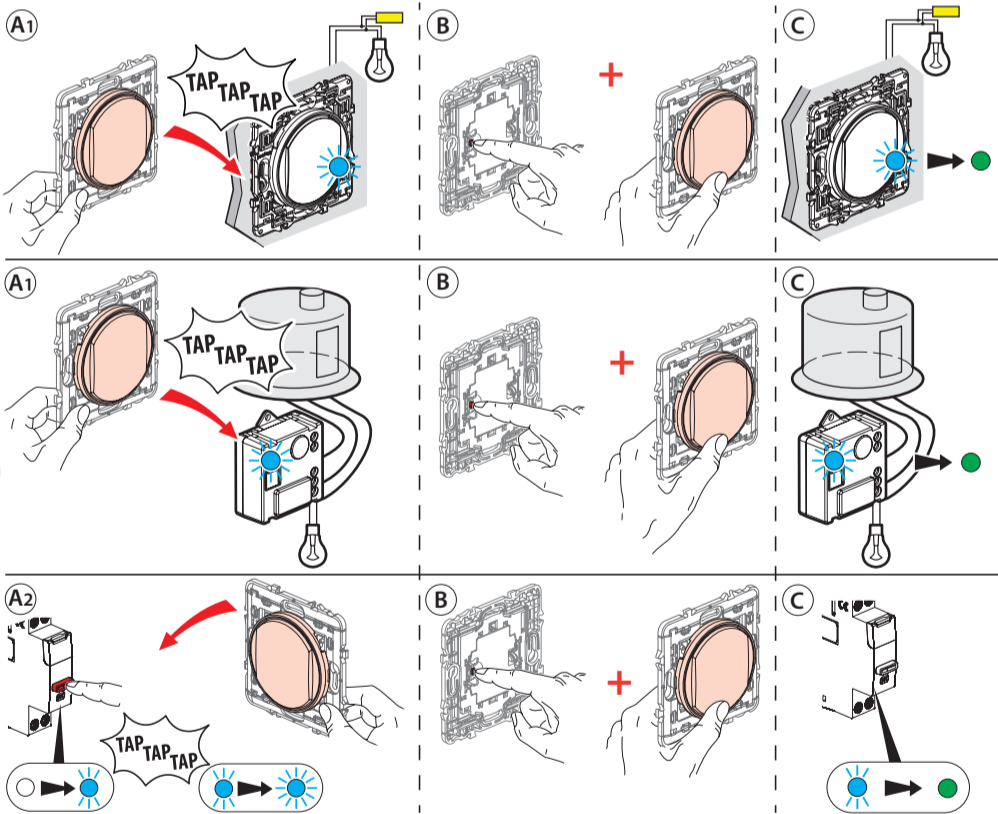
Appuyez sur le bouton de configuration du Module Control **ou** au centre de la Commande générale sans fil Départ/Arrivée **jusqu'à** ce que le voyant s'allume brièvement en vert, **puis relâchez l'appui**. Tous les voyants des produits câblés s'allument en vert fixe.



② Associez les commandes sans fil, sans pile pour contrôler des produits filaires connectés (interrupteur, micromodule, prise, télérupteur).

⚠ Assurez-vous que les voyants des produits câblés sont toujours vert fixe. Sinon, recommencez l'étape ①.

2

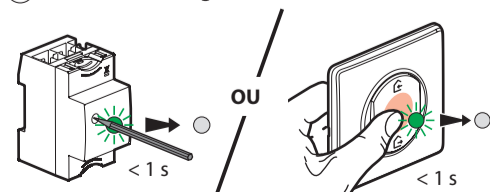


- A1** Tapotez 3 fois le produit filaire que vous souhaitez commander avec la commande sans fil, sans pile. Le voyant du produit à commander clignote rapidement.
- A2** Pour le cas spécifique du télérupteur, appuyez sur le bouton principal du télérupteur jusqu'à ce que le témoin de configuration clignote lentement en bleu, le relâcher puis tapotez 3 fois le produit filaire que vous souhaitez commander avec la commande sans fil, sans pile. Le voyant du produit à commander clignote rapidement.
- B** Tout en maintenant l'appui sur le bouton «configuration» de la commande sans fil, sans pile, appuyez brièvement sur le bouton «ON» ou «OFF» de la commande sans fil, sans pile.
- C** Le voyant du produit à commander s'allume brièvement en bleu fixe, puis redevient vert, l'association est réussie.

Vérifiez que votre commande est correctement associée en effectuant une commande ON, puis OFF

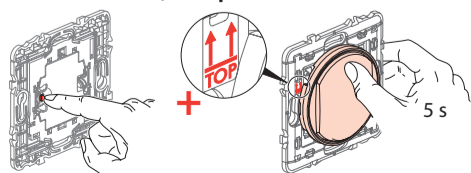
Association multiple : Vous pouvez commander plusieurs appareils et éclairages avec une même commande sans fil, sans pile, en répétant l'opération sur chaque produit que vous souhaitez commander.

③ Finalisez la configuration



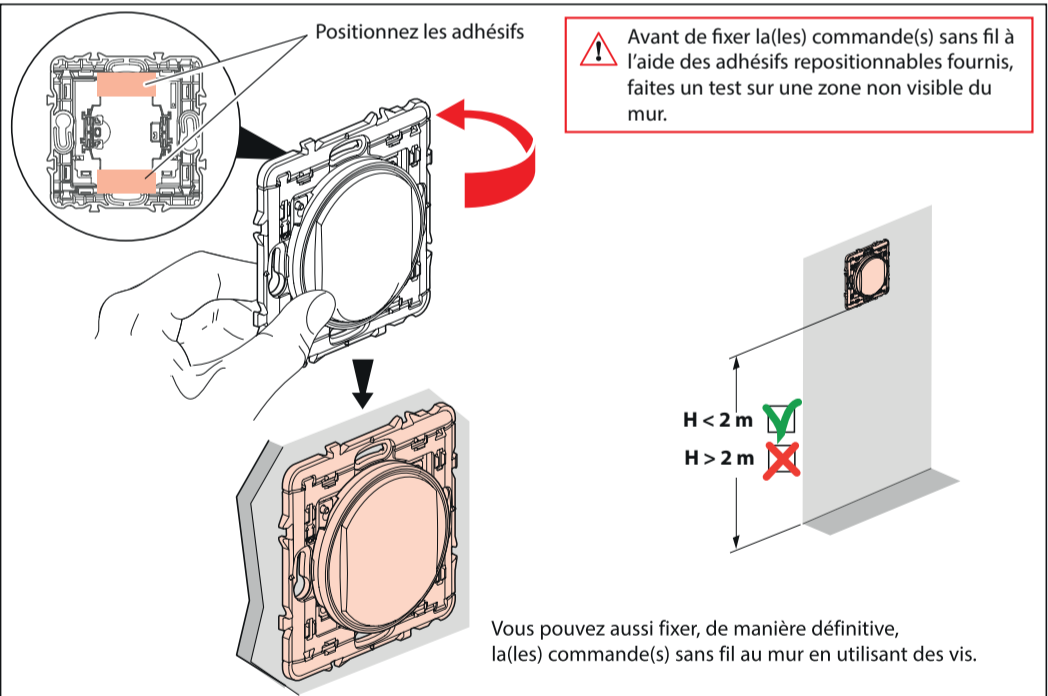
Pour terminer votre installation, appuyez **brièvement** sur le bouton de configuration du **Module Control** ou au centre de la **Commande générale sans fil Départ/Arrivée**.
Tous les voyants des produits s'éteignent.

En cas de besoin, effacez la configuration de la commande sans fil, sans pile



Tout en maintenant l'appui sur le bouton "configuration", appuyez sur le bouton haut de la commande sans fil, sans pile pendant 5 secondes.
Vérifiez que votre commande est correctement réinitialisée en effectuant une commande ON, puis OFF

3



⚠ Avant de fixer la(les) commande(s) sans fil à l'aide des adhésifs repositionnables fournis, faites un test sur une zone non visible du mur.

Vous pouvez aussi fixer, de manière définitive, la(les) commande(s) sans fil au mur en utilisant des vis.



www.legrandoc.com/067723L
 LEGRAND - Pro and Consumer Service - BP 30076
 87002 LIMOGES CEDEX FRANCE - www.legrand.com

Le soussigné, LEGRAND, déclare que l'équipement radioélectrique du type (0 677 23L/73L/79L - 0 770 53L - 6 000 83L - 5 742 10/39/55 - 5 743 24 - 7 418 13L/43L/73L) est conforme à la directive 2014/53/UE. Le texte complet de la déclaration UE de conformité est disponible à l'adresse suivante : www.legrandoc.com

Téléchargez l'application

Votre installation est prête, vous pouvez télécharger l'application **LegrandHome+Control** pour contrôler à distance vos éclairages, volets roulants et appareils électriques.



FCC ID: 2ACN8-ZLGP1X

IC: 12132A-ZLGP1X

Model : ZLGP17

L'émetteur/récepteur exempt de licence contenu dans le présent appareil est conforme aux FCC RF et CNR d'Innovation, Sciences et Développement économique Canada applicables aux appareils radio exempts de licence. L'exploitation est autorisée aux deux conditions suivantes : (1) l'appareil ne doit pas produire de brouillage, et (2) l'appareil doit accepter tout brouillage radioélectrique subi, même si le brouillage est susceptible d'en compromettre le fonctionnement.

Le présent appareil est conforme aux niveaux limites d'exposition RF aux personnes définies par ISDE et FCC RF. L'appareil doit être installé afin d'offrir une distance de séparation d'au moins 20cm avec les personnes et ne doit pas être installé à proximité ou être utilisé en conjonction avec une autre antenne ou un autre émetteur.

Mise en garde FCC : Les changements ou modifications non expressément approuvés par la partie responsable de la conformité peuvent annuler le droit de l'utilisateur à utiliser l'équipement.

Note FCC : Cet équipement a été testé et déclaré conforme aux limites d'un appareil numérique de classe B, conformément à la partie 15 des règles FCC. Ces limites sont conçues pour fournir une protection raisonnable contre les interférences nuisibles dans une installation résidentielle. Cet équipement génère, utilise et peut émettre de l'énergie radiofréquence et, s'il n'est pas installé et utilisé conformément aux instructions, peut provoquer des interférences nuisibles aux communications radio. Cependant, il n'y a aucune garantie que des interférences ne se produiront pas dans une installation particulière. Si cet équipement provoque des interférences nuisibles à la réception de la radio ou de la télévision, ce qui peut être déterminé en éteignant et en rallumant l'équipement, l'utilisateur est encouragé à essayer de corriger l'interférence par une ou plusieurs des mesures suivantes : (1) Réorienter ou déplacer l'antenne de réception. (2) Augmenter la séparation entre l'équipement et le récepteur. (3) Connecter l'équipement à une prise sur un circuit différent de celui auquel le récepteur est connecté. (4) Consultez le revendeur ou un technicien radio / TV expérimenté pour obtenir de l'aide.

⚠ Consignes de sécurité

Avant toute intervention, couper le courant.
 Respecter strictement les conditions d'installation et d'utilisation.

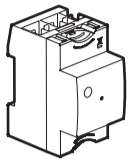
FR LU BE CH

green power
 certified by zigbee alliance
 Model: ZLGP17

4

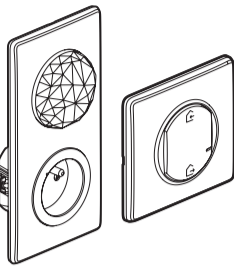
Requires to install the connected starter pack and one or more «... with Netatmo» connected switch, micromodule or socket outlet.

Module Control



Or

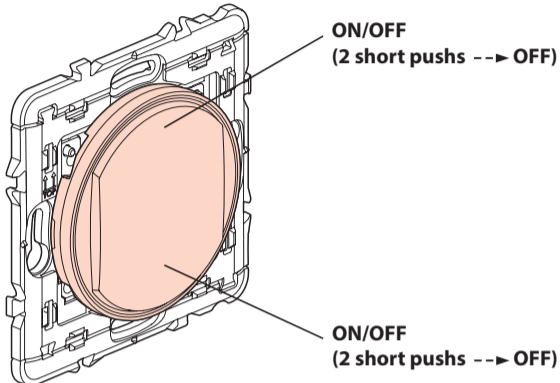
Gateway power outlet and home/away wireless master switch



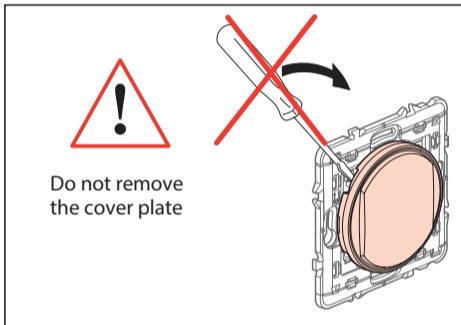
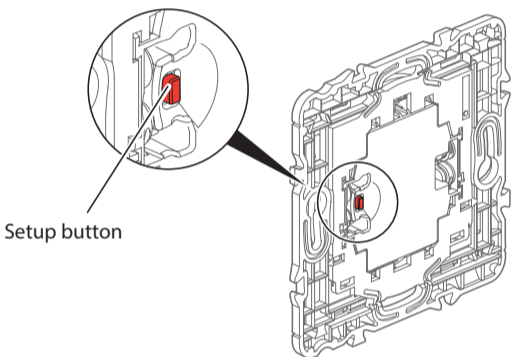
Pack contents:

Wireless, batteryless lighting control

Stickers x2



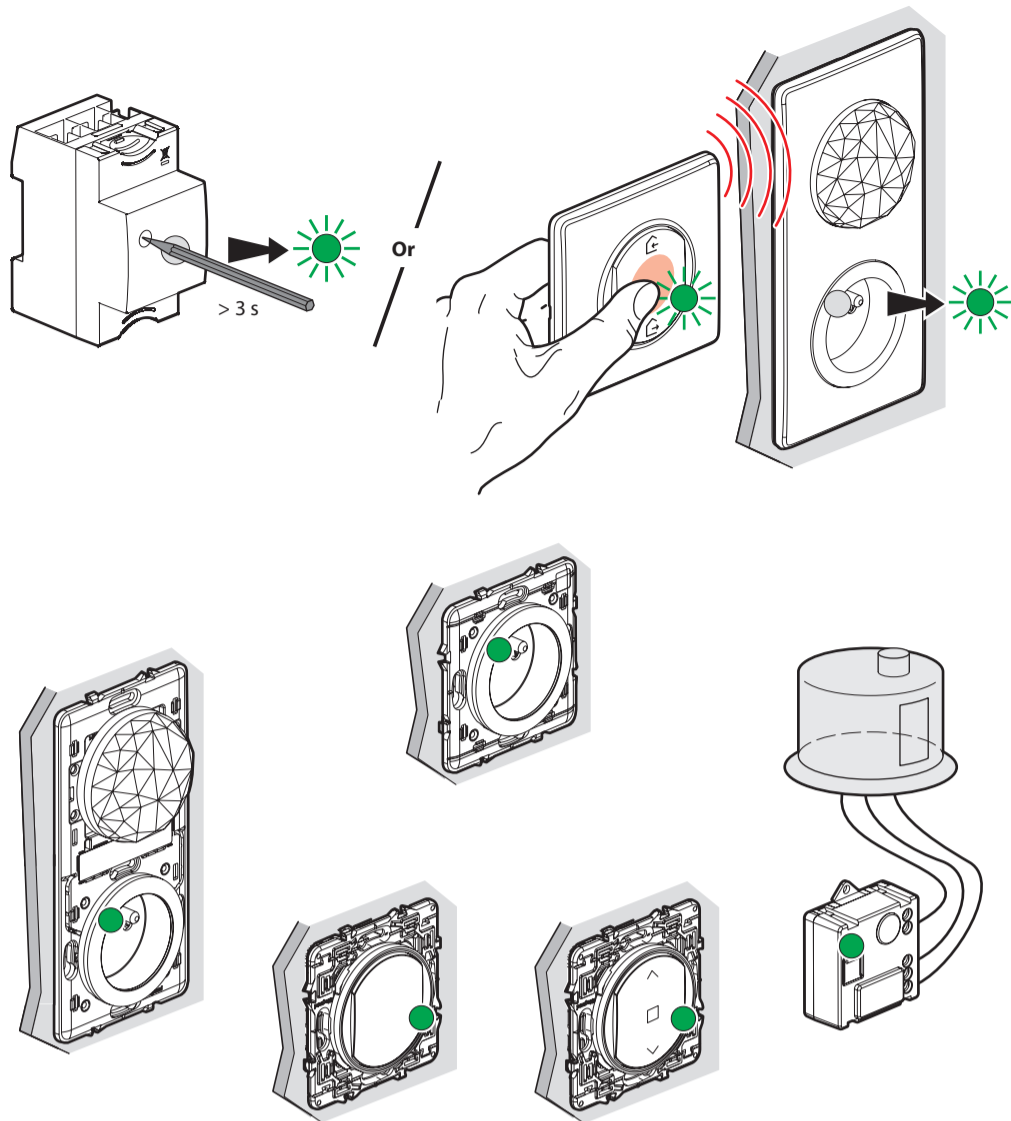
Frequency bands: 2.4 - 2.4835 GHz
 Power level: < 100 mW



LE12380AA-EN

1 Start the configuration

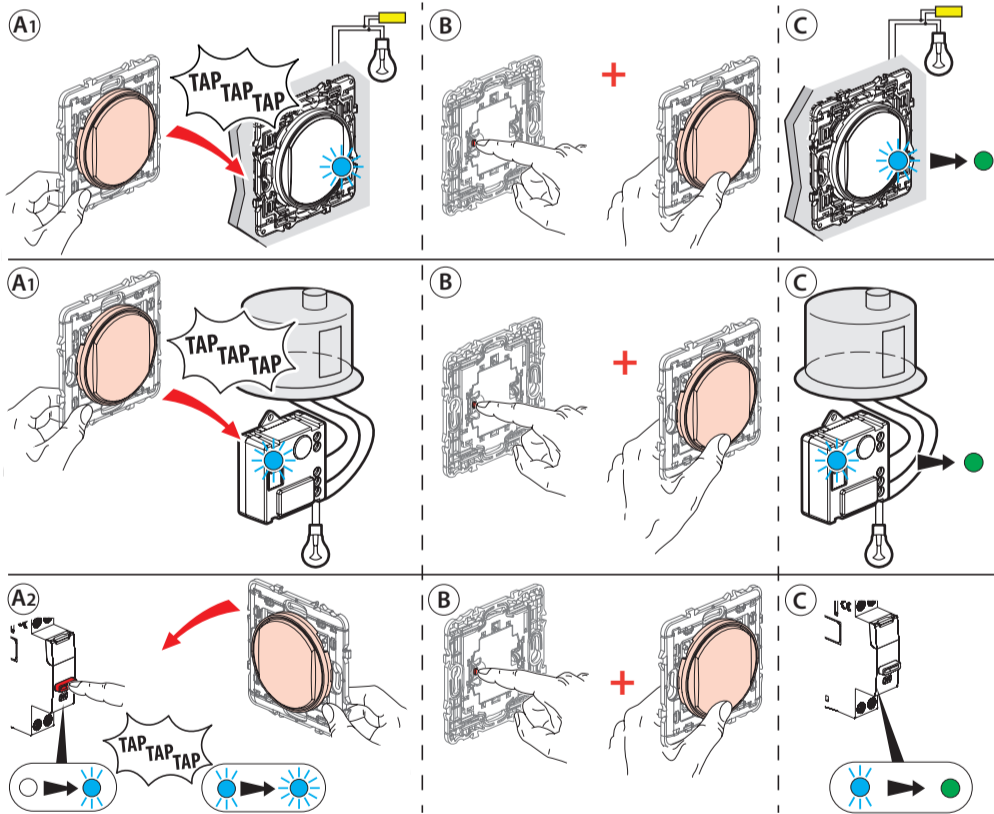
Press the configuration button of Module Control or press the middle of the wireless master switch until its light briefly turns green, and then stop pressing. All wired products lights will turn green.



2 Pair the wireless, batteryless switch to control the connected products (switch, micromodule, socket-outlet, latching relay).

Make sure that the indicator lights on the wired products are green and not flashing. If not, go back to precedent step. ①.

2

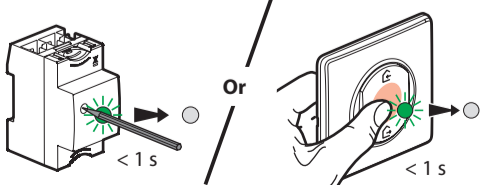


- A1** Tap 3 times the product to be controlled with the wireless, batteryless control. The light of the product to control flashes rapidly.
- A2** For the specific case of the latching relay, press the main button of the latching relay until the configuration indicator flashes slowly in blue, release it then tap the wired product you want to control 3 times with the wireless, batteryless control. The indicator light of the product to be controlled flashes rapidly.
- B** While holding the "setup" button on the wireless, batteryless control, briefly press the "ON" or "OFF" button on the wireless batteryless control.
- C** The indicator light of the product to control will briefly turn blue, and then will turn green again. The pairing was successful.

Check the correct pairing by pressing ON/OFF buttons

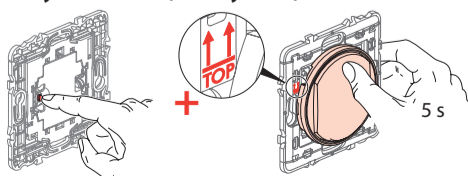
Multiple pairing: You can control several switches with the same wireless, batteryless switch by repeating the operation for each product that you want to control.

3 Complete the installation



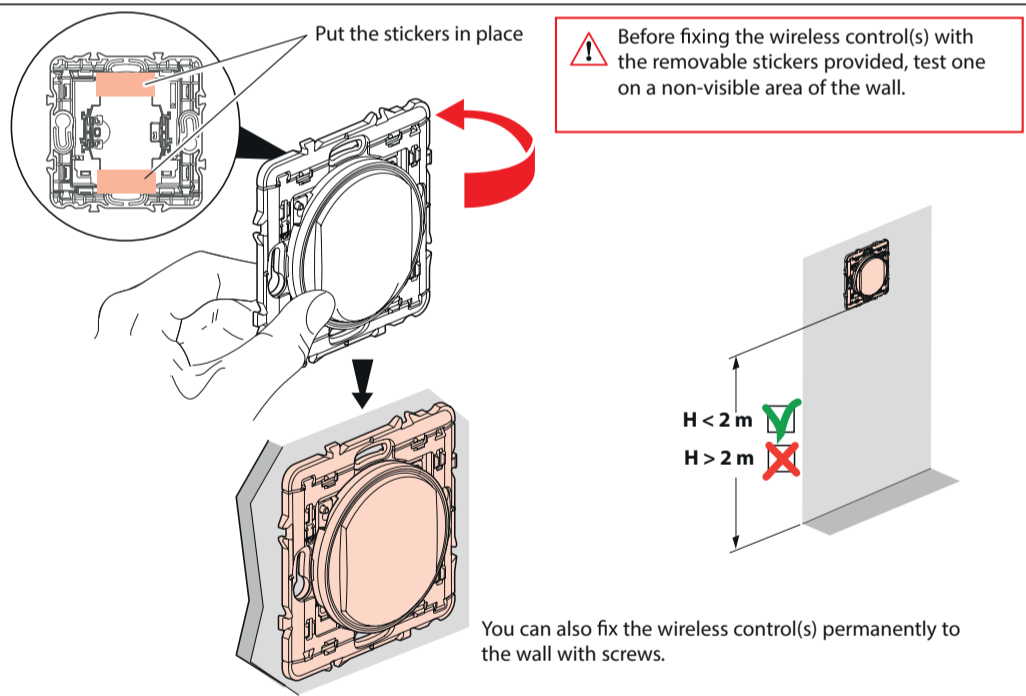
To complete your installation, briefly press the configuration of the **Module Control** or the middle of the **wireless Home / Away master switch**. All the indicator lights on the products switch off

If necessary, erase the configuration of the wireless batteryless control (factory reset)



While holding the "setup" button on the wireless, batteryless control, press the upper button for 5 seconds. Check that your control is correctly reset by making an ON command, then OFF

3



www.legrandoc.com/067723L
 LEGRAND - Pro and Consumer Service - BP 30076
 87002 LIMOGES CEDEX FRANCE - www.legrand.com

The undersigned, Legrand declares that the radio-electric equipment type (0 677 23L/73L/79L - 0 770 53L - 6 000 83L - 5 742 10/39/55 - 5 743 24 - 7 418 13L/43L/73L) complies with directive 2014/53/EU. The full text of the EU declaration of conformity is available on the following website: www.legrandoc.com

Download the app
 Your installation is ready. You can download the Legrand Home + Control application to control your lights remotely.



FCC ID: 2ACN8-ZLGP1X

IC: 12132A-ZLGP1X

Model : ZLGP17

This device contains licence-exempt transmitter(s)/receiver(s) that comply with FCC RF and Innovation, Science and Economic Development Canada's licence-exempt RSS(s). Operation is subject to the following two conditions: (1) this device may not cause interference, and (2) this device must accept any interference, including interference that may cause undesired operation of the device. This device complies with FCC RF and ISED radiation exposure limits set forth for general population. This device must be installed to provide a separation distance of at least 20cm from all persons and must not be co-located or operating in conjunction with any other antenna or transmitter. FCC Caution: the user that changes or modifications not expressly approved by the party responsible for compliance could void the user's authority to operate the equipment.

FCC NOTE: This equipment has been tested and found to comply with the limits for a Class B digital device, pursuant to part 15 of the FCC Rules. These limits are designed to provide reasonable protection against harmful interference in a residential installation. This equipment generates, uses and can radiate radio frequency energy and, if not installed and used in accordance with the instruction, may cause harmful interference to radio communications. However, there is no guarantee that interference will not occur in a particular installation. If this equipment does cause harmful interference to radio or television reception which can be determined by turning the equipment off and on, the user is encouraged to try to correct interference by one or more of the following measures:
 - Reorient or relocate the receiving antenna.
 - Increase the separation between the equipment and receiver.
 - Connect the equipment into an outlet on a circuit different from that to which the receiver is connected.
 - Consult the dealer or an experienced radio/TV technician for help.

Safety instructions
 Make sure the power supply is disconnected before any intervention. Strictly comply with instructions for installation and use.



green power
 certified by zigbee alliance
 Model: ZLGP17

4