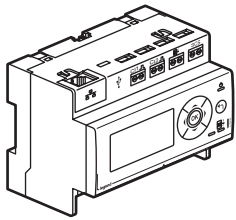
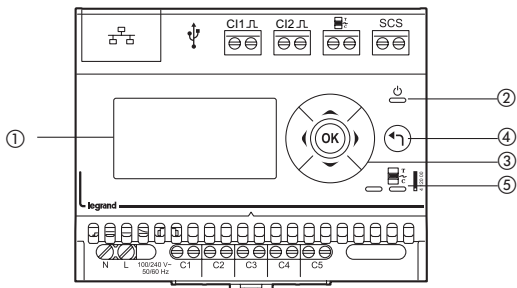


• Présentation

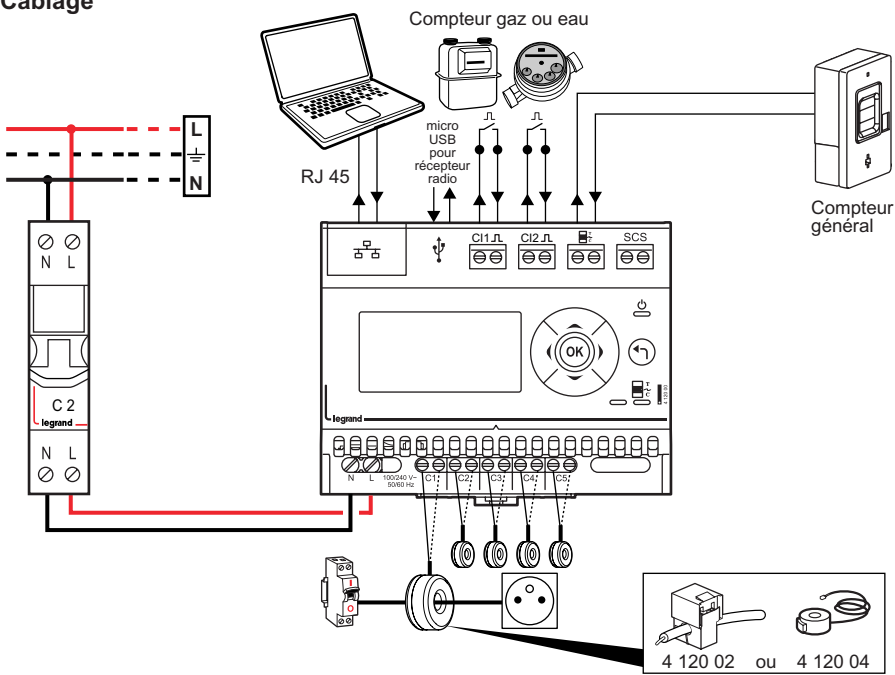


	100 - 240 V
	50 - 60 Hz
	1,5 mm ²
	RJ 45/IP
	-10°C → + 55°C

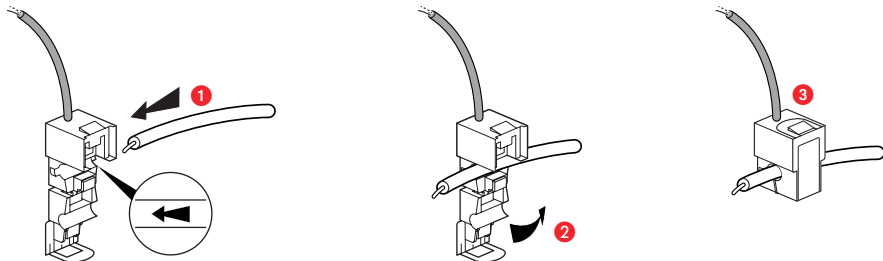


- ① Afficheur
- ② LED Power
- ③ Boutons de navigation
- ④ Bouton "retour"/mise à zéro compteur partiel
- ⑤ LED TIC (spécificité France)

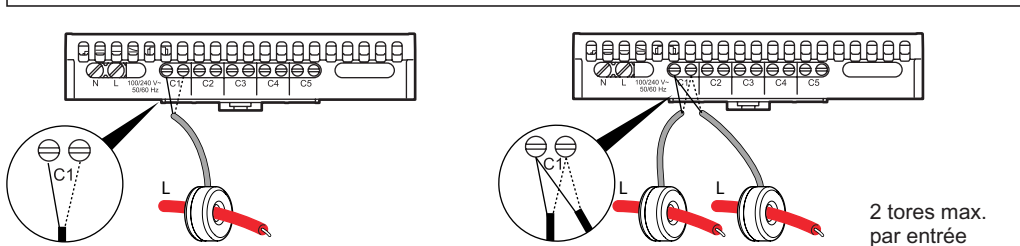
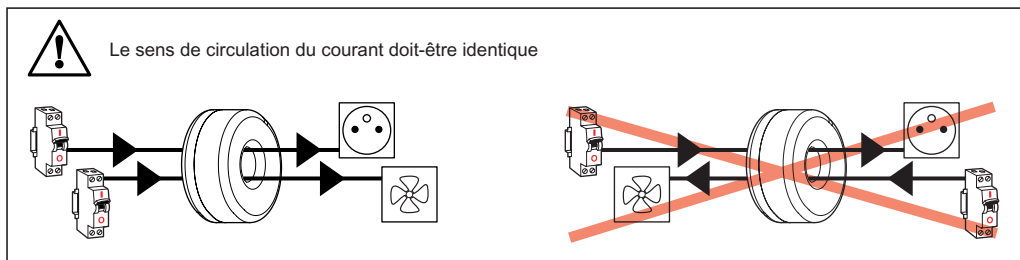
• Câblage



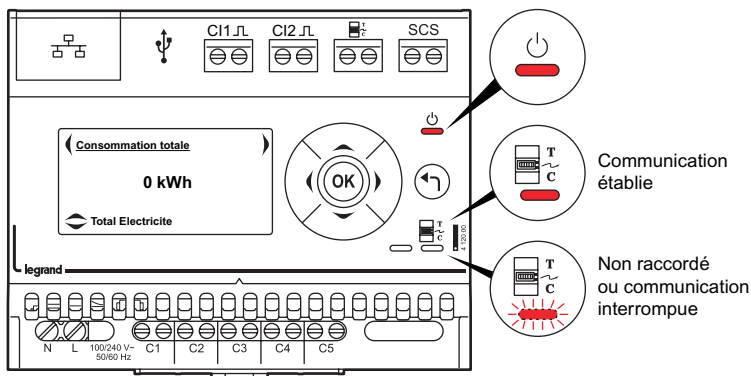
Câblage des tores (transformateurs d'intensité (TI))



Nombre de fils max. par tore :
 - 10 x 1,5 mm²
 - 7 x 2,5 mm²
 - 4 x 6 mm²
 - 1 x 10/16/25 mm²



• Mise en service



• Paramétrage

Consommation totale: 0 kWh

Total Electricite

Langue: Français

Date: 26/07/13

Heure: 09:10

Devises: €

Entrees tores: Chauffage

Réglages des entrées impulsions: Eau filaire, Radio

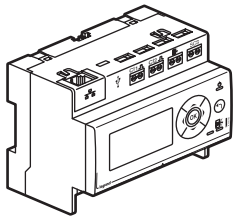
Paramétrage réseau: Adresse IP pour connexion via un navigateur web

Renseigner les tarifs de l'électricité: Tarif de Base: 0.1287€

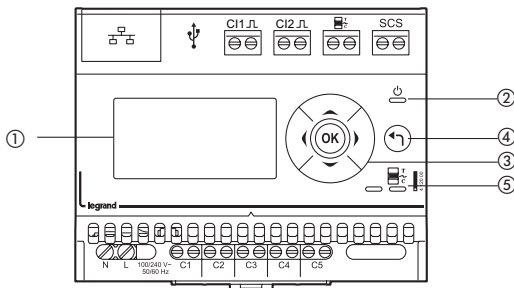
Visualisation des consommations: 0 kWh

Mise à zéro du compteur partiel par usage: 10 kWh

• Presentation

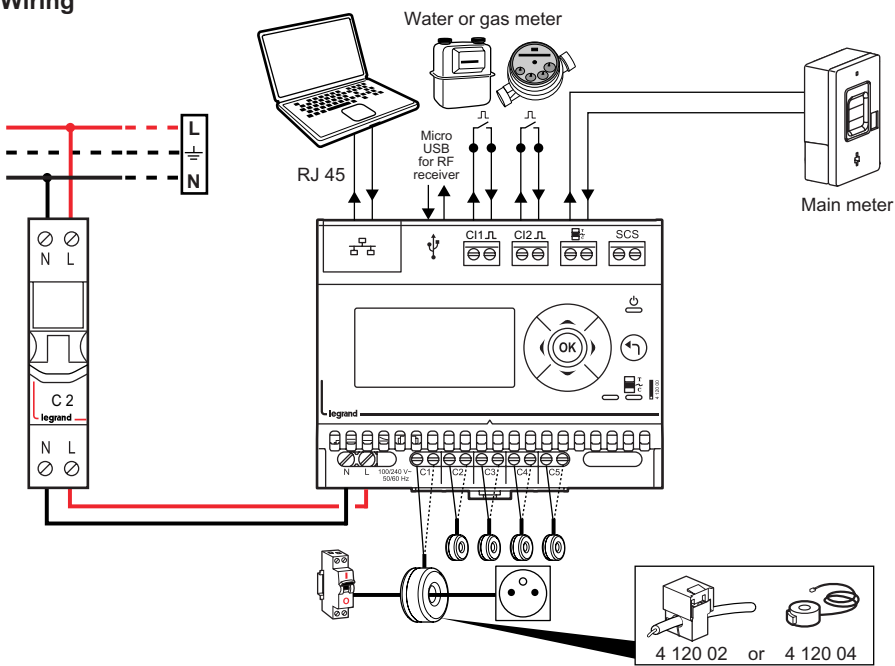


	100 - 240 V
	50 - 60 Hz
	1.5 mm ²
	RJ 45/IP
	-10°C → + 55°C

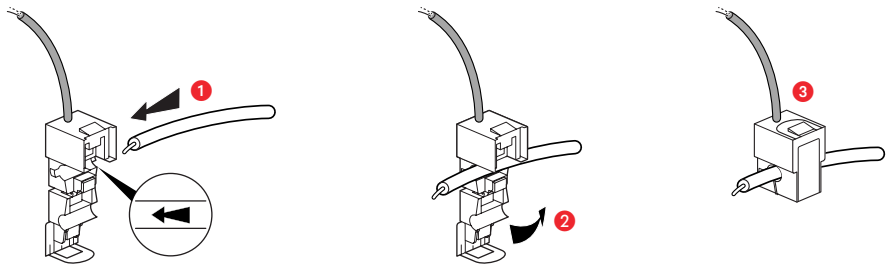


- ① Display
- ② Power LED
- ③ Navigation buttons
- ④ Back/Partial counter reset button
- ⑤ TIC LED (specific to France only)

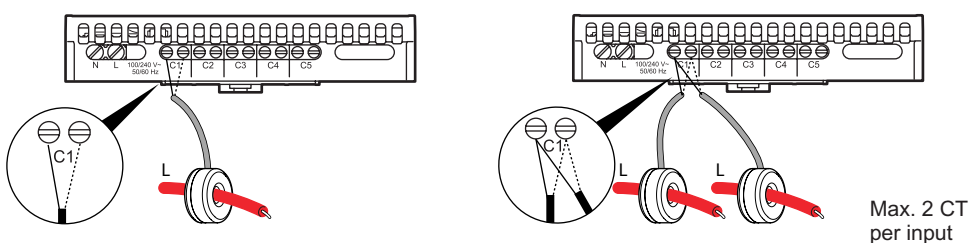
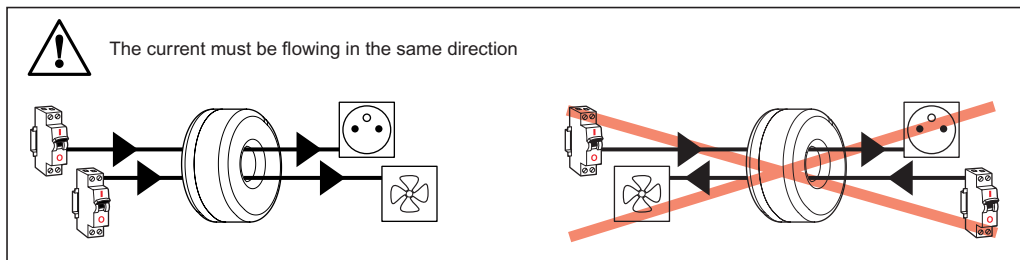
• Wiring



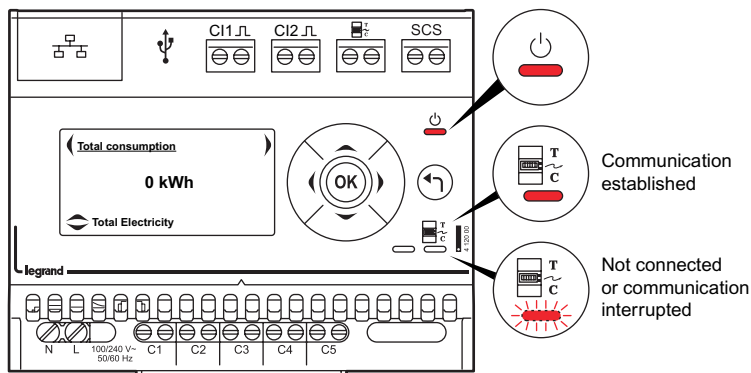
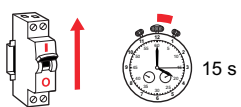
Wiring the current transformers (CT)



Max. number of wires per CT: - 10 x 1.5 mm²
 - 7 x 2.5 mm²
 - 4 x 6 mm²
 - 1 x 10/16/25 mm²



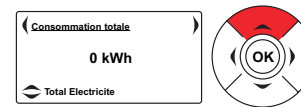
• Commissioning



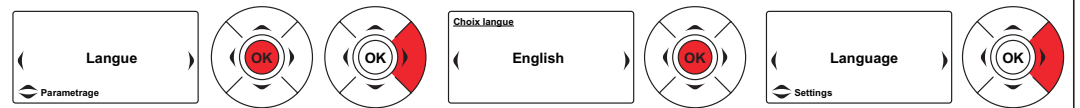
Communication established

Not connected or communication interrupted

• Settings



Choice of language



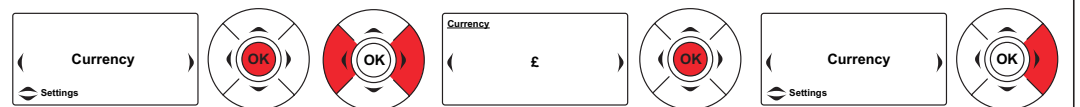
Date and time setting



Time



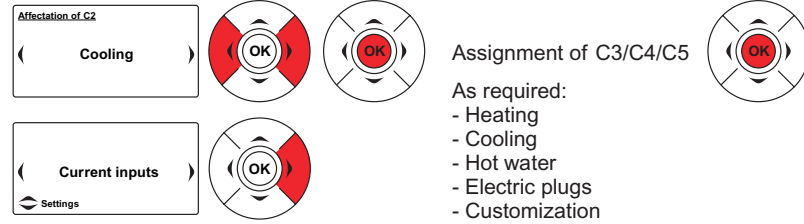
Choice of currency



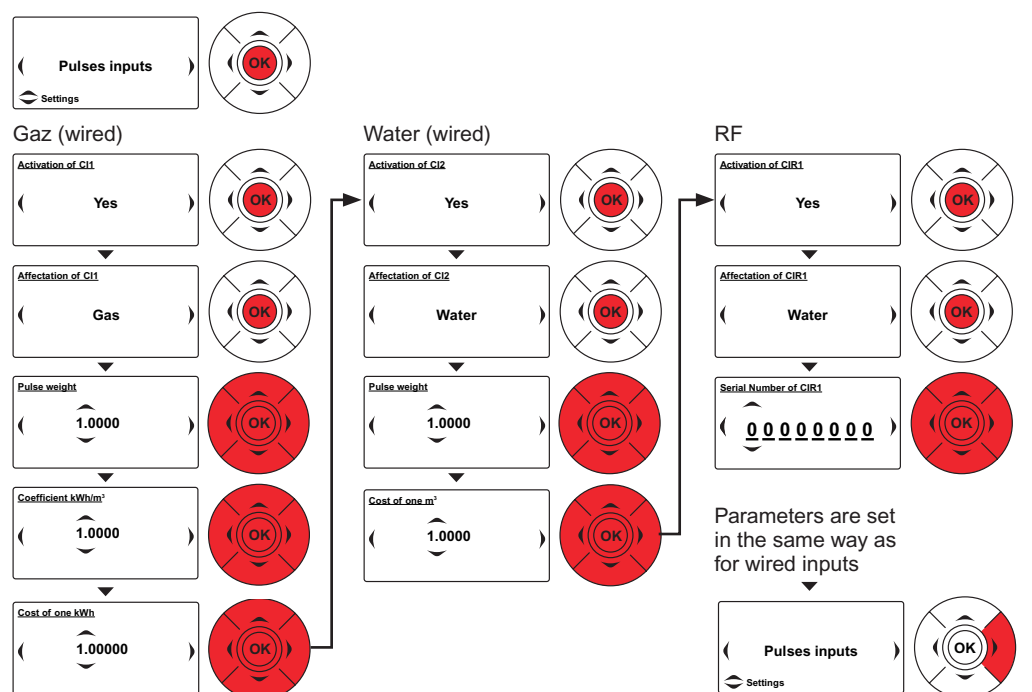
Choice of transformer inputs



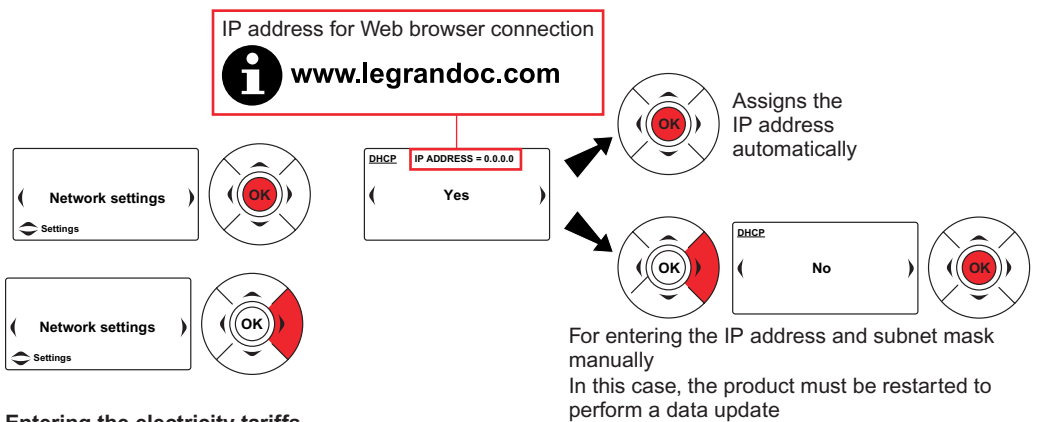
C2



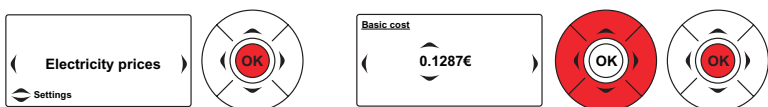
Pulse input settings



Network settings

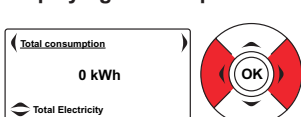


Entering the electricity tariffs



The other tariffs listed are specific to France

Displaying consumption



Resetting the partial counter per usage

